

Gyermek-pulóver (könnyű)

Szeptember



MILWARD
Quality for Creativity

MÉRETEK

104/110, 116/122 és 128/134.

HOZZÁVALÓK

Schachenmayr Catania Color kötőfonal: 350/400/450 g (színszám: 201); 3 mm-es Milward kötőtű és 40 cm hosszú 3 mm-es körkötőtű; 1 vastag Milward hímzőtű a fonalvégek elvarrásához.

SZEMPRÓBA

A domború mintával: 26 szem és 38 sor = 10 cm x 10 cm.
A megadottól eltérő szempróba esetén használjunk vékonyabb, vagy vastagabb tűket.

ÖLTÉSFAJTÁK

Sima kötés

Sorokban: A munka színén sima, a visszáján fordított szemeket kötünk.

Körökben: Minden szemet simán kötünk.

Domború minta: A munka színén a kötésminta alapján dolgozunk, eközben a szélszem után a 8 szemes mintaegységet folyamatosan ismételjük, szélszem.
A visszáján a szemeket úgy kötjük, ahogy mutatkoznak.
Az 1. - 12. sort folyamatosan ismételjük.

LEÍRÁS

A különböző méretekre vonatkozó adatok a legkisebb mérettől a legnagyobb méretig egymás után, különböző színekkel és ferde vonallal elválasztva állnak. Amikor csak egy számot adtunk meg, az az összes méretre vonatkozik.

HÁTA

98/106/114 szemet felszedünk, és a felpenderedő szegélynek 7 sort sima kötéssel kötünk, eközben az 1. visszáján kötött sorban először 1 sor fordított szemet kötünk. Majd még a munka színén 1 sor fordított és a visszáján 1 sor sima szemet kötünk = összesen kb. 2 cm.
A domború mintával dolgozunk tovább, eközben a 8 szemes mintaegységet 12x/13x/14x kötjük.

Vállvonalak: 38/42/46 centire a felpenderedő szegélytől mindkét oldalon 1x 7/8/9 szemet és minden 2. sorban 3x 7/8/9 szemet leláncolunk.

Nyakkivágás: A megmaradt 42 szemet letesszük a háta nyakkivágásának.

A modell teljes hossza = 42/46/50 cm.

ELEJE

Úgy kötjük, mint a hátát, de V-kivágással.

V-kivágás: 27,5/31,5/35,5 centire a felpenderedő szegélytől a munkát középen kettéosztjuk, és a két oldalt külön fejezzük be, eközben a nyakkivágás ferde vonalai miatt mindkét oldalon minden 2. sorban 21x 1 szemet leláncolunk.

Vállvonalak: 38/42/46 centire a felpenderedő szegélytől mindkét oldalon 28/32/36 szemet a hátánál leírtak szerint leláncolunk.



A modell teljes hossza = 42/46/50 cm.

UJJA

42/46/50 szemet felszedünk, és a felpenderedő szegélynek 7 sort sima kötéssel kötünk, eközben az 1. visszáján kötött sorban először 1 sor fordított szemet kötünk. Majd még a munka színén 1 sor fordított és a visszáján 1 sor sima szemet kötünk = összesen kb. 2 cm.

A domború mintával dolgozunk tovább, eközben a következő beosztással kötünk: a szélszem, 5x a 8 szemes mintaegység / szélszem, 2 sima szem, 5x a 8 szemes mintaegység, 2 sima szem, szélszem / szélszem, 6x a 8 szemes mintaegység, szélszem.

Az ujj kialakítása: Mindkét oldalon minden 6. sorban 6x/9x/15x 1 szemet és minden 4. sorban 18x/16x/11x 1 szemet szaporítunk, eközben ezt a szemet a mintának megfelelően kötjük le = 90/96/102 szem.

Váll-betét: 29/32/36 centire a felpenderedő szegélytől mindkét oldalon 36/39/42 szemet leláncolunk.

A középső 18 szemre (váll-betét) még 10,5/12/13,5 cm-t kötünk, majd a szemeket letesszük.

Az ujj teljes hossza = 41,5/46/51,5 cm.

A másik ujjat ugyanígy kötjük.

BEFEJEZÉS

A kötött darabokat blokkoljuk, benedvesítjük, és hagyjuk megszáradni.

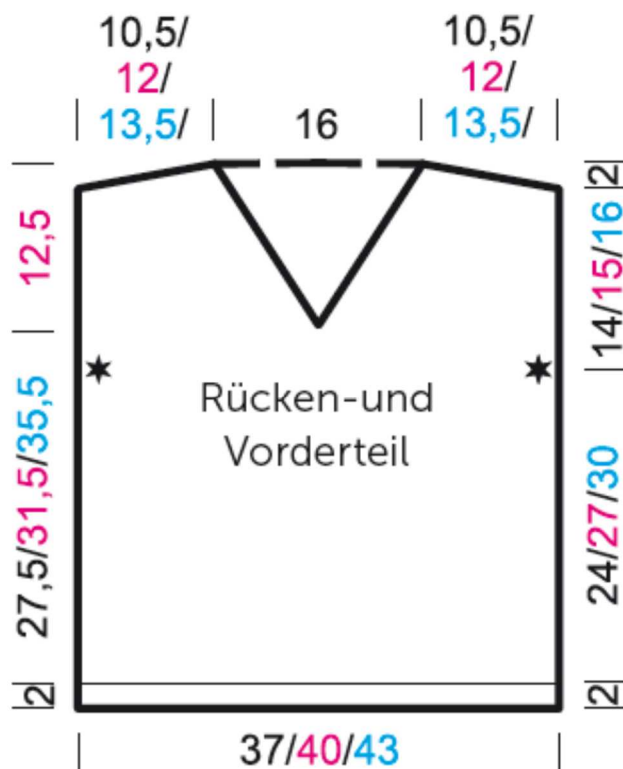
A váll-betéteket a pulóver elejére és hátára varrjuk, majd bevarrjuk az ujjakat. Zárjuk az ujj- és az oldalvarrásokat.

A nyakkivágás felpenderedő szegélye: a váll-betétek letett 18 szemét a háta nyakkivágásából letett 42 szemet felvesszük a körkötőtűre, és még 72 szemet felszedünk az eleje nyakkivágásának ferde széleiből = 150 szem.

1 kör fordított szemet, majd 2 cm-t sima kötéssel kötünk. Minden szemet leláncolunk.

A szegélyt hagyjuk felpenderedni, majd a nyakkivágás csúcsában pár öltéssel rögzítjük.

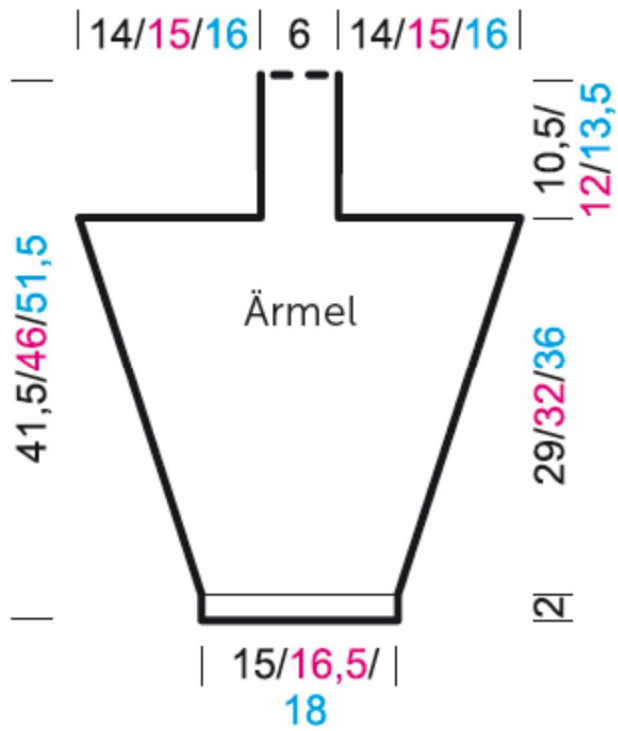
Szabásminta (háta és eleje cm-ben)



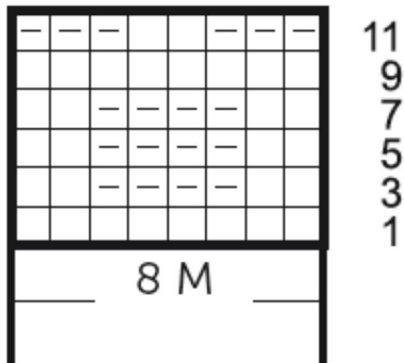
**Minden jog fenntartva:
MEZ Crafts Hungary Kft.**

**Kizárólag saját
felhasználásra!**

Ujja



Kötésminta (8M = 8 szem)



Jelmagyarázat

= 1 sima szem

= 1 fordított szem

Minden jog fenntartva:
MEZ Crafts Hungary Kft.

Kizárólag saját
felhasználásra!